

## FICHE DE SPÉCIFICATION DES MATÉRIAUX

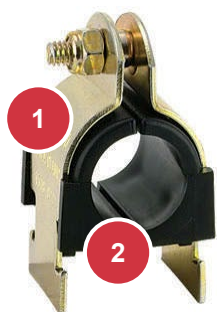
### Supports coussinés



Les supports coussinés sont spécialement conçus pour fixer des tuyaux ou des conduites à un étau ou à toute surface plane, particulièrement des tuyaux en cuivre. Ces supports sont faits de caoutchouc thermoplastique durable et offrent une isolation efficace contre les vibrations et une protection entre les métaux différents. Leur mélange unique garantit une résistance élevée à la chaleur et une durée de vie prolongée.

#### Renseignements sur le produit

- **Composants** : Coussinet et support
- **Application** : Fixe des tuyaux ou des conduites à un étau ou toute surface plane



Standard



Température élevée

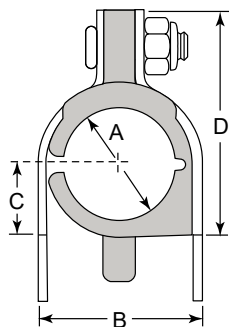


Série Omega

#### Liste de matériel

N°	Article	Matériaux
1	Support	Acier électro-galvanisé doré
2	Coussinet	Élastomère thermoplastique

## Supports coussinés standards



Plage d'utilisation :  
de -50 °F (-45 °C) à 275 °F (135 °C)

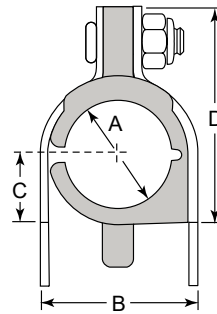
### Dimensions des supports coussinés standards

No de pièce CB Supplies	Dimension (DE/nom.)	A (po)	B (po)	C (po)	D (po)	Charge de suspension (lbs)
390801000	1/4 po (DE)	0,25 po	0,62 po	0,27 po	0,98 po	100 lbs
390801002	3/8 po (DE)	0,37 po	0,82 po	0,33 po	1,13 po	100 lbs
390801004	1/2 (DE)	0,50 po	0,94 po	0,40 po	1,34 po	100 lbs
390801005	5/8 po (DE)	0,62 po	1,06 po	0,46 po	1,54 po	100 lbs
390801006	3/4 po (DE)	0,75 po	1,20 po	0,52 po	1,68 po	100 lbs
390801007	7/8 po (DE)	0,87 po	1,31 po	0,58 po	1,82 po	100 lbs
390801009	1 po (DE)	1,00 po	1,44 po	0,65 po	1,95 po	100 lbs
390801010	1-1/8 po (DE)	1,12 po	1,57 po	0,70 po	2,08 po	100 lbs
390801014	1 po (nom.)	1,31 po	1,76 po	0,81 po	2,34 po	100 lbs
390801012	1-3/8 po (DE)	1,37 po	1,82 po	0,83 po	2,34 po	100 lbs
390801015	1-5/8 po (DE)	1,62 po	2,07 po	0,96 po	2,60 po	200 lbs
390801013	1-1/4 po (nom.)	1,66 po	2,17 po	0,99 po	2,73 po	200 lbs
390801017	1-7/8 po (DE)	1,90 po	2,32 po	1,09 po	2,86 po	200 lbs
390801020	2-1/8 po (DE)	2,12 po	2,57 po	1,27 po	3,23 po	200 lbs
390801022	2-3/8 po (DE)	2,37 po	2,82 po	1,41 po	3,67 po	200 lbs
390801025	2-5/8 po (DE)	2,62 po	3,07 po	1,53 po	3,92 po	200 lbs
390801027	2-7/8 po (DE)	2,87 po	3,32 po	1,66 po	4,17 po	200 lbs
390801030	3-1/8 po (DE)	3,12 po	3,57 po	1,78 po	4,42 po	200 lbs
390801033	3-1/2 po (DE)	3,50 po	3,95 po	1,97 po	4,79 po	600 lbs
390801035	3-5/8 po (DE)	3,62 po	4,20 po	2,03 po	5,11 po	600 lbs
390801040	4-1/8 po (DE)	4,12 po	4,57 po	2,34 po	5,54 po	600 lbs
390801044	4-1/2 po (DE)	4,50 po	4,95 po	2,53 po	5,92 po	600 lbs
390801050	5-1/8 po (DE)	5,12 po	5,57 po	2,84 po	6,54 po	600 lbs
390801051	5 po (nom.)	5,56 po	6,01 po	3,06 po	6,92 po	600 lbs
390801060	6 po (DE)	6,00 po	6,57 po	3,34 po	7,54 po	600 lbs

## Température élevée Supports coussinés



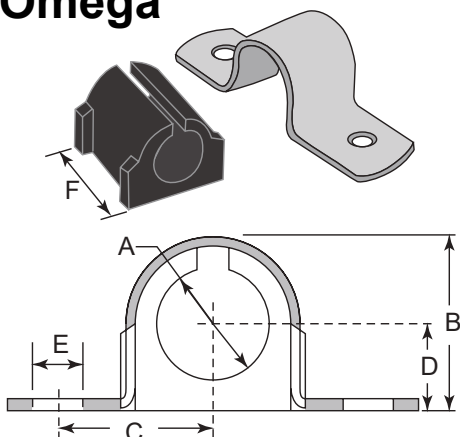
**Plage d'utilisation :**  
de -65 °F (-53 °C) à 340 °F  
(170 °C)



### Dimensions des supports coussinés pour température élevée

No de pièce CB Supplies	Dimension (DE/nom.)	A (po)	B (po)	C (po)	D (po)
398030000	1/4 po (DE)	0,25 po	0,62 po	0,27 po	0,98 po
398030002	3/8 po (DE)	0,37 po	0,82 po	0,33 po	1,13 po
398030004	1/2 po (DE)	0,50 po	0,94 po	0,40 po	1,34 po
398030005	5/8 po (DE)	0,62 po	1,06 po	0,46 po	1,54 po
398030006	3/4 po (DE)	0,75 po	1,20 po	0,52 po	1,68 po
398030007	7/8 po (DE)	0,87 po	1,31 po	0,58 po	1,82 po
398030009	1 po (DE)	1,00 po	1,44 po	0,65 po	1,95 po
398030010	1-1/8 po (DE)	1,12 po	1,57 po	0,70 po	2,08 po
398030012	1-3/8 po (DE)	1,37 po	1,82 po	0,83 po	2,34 po
398030015	1-5/8 po (DE)	1,62 po	2,07 po	0,96 po	2,60 po
398030017	1-7/8 po (DE)	1,87 po	2,32 po	1,09 po	2,86 po
398030020	2-1/8 po (DE)	2,12 po	2,57 po	1,27 po	3,23 po
398030022	2-3/8 po (DE)	2,37 po	2,82 po	1,41 po	3,67 po
398030023	2-1/2 po (DE)	2,50 po	2,94 po	1,46 po	3,79 po
398030025	2-5/8 po (DE)	2,62 po	3,07 po	1,53 po	3,92 po
398030030	3-1/8 po (DE)	3,12 po	3,57 po	1,78 po	4,42 po
398030035	3-1/2 po (DE)	3,50 po	3,95 po	1,97 po	4,79 po
398030040	4-1/8 po (DE)	4,12 po	4,57 po	2,34 po	5,54 po
390802005	1/2 po (nom.)	0,84 po	1,29 po	0,58 po	1,82 po
390802007	3/4 po (nom.)	1,05 po	1,57 po	0,70 po	2,08 po
390802010	1 po (nom.)	1,31 po	1,76 po	0,81 po	2,34 po
390802015	1-1/2 po (nom.)	1,90 po	2,32 po	1,09 po	2,86 po
390802020	2 po (nom.)	2,37 po	2,82 po	1,41 po	3,67 po
390802025	1-1/2 po (nom.)	2,87 po	3,32 po	1,66 po	4,17 po
390802030	3 po (nom.)	3,50 po	3,95 po	1,97 po	4,79 po
390802035	3-1/2 po (nom.)	4,00 po	4,45 po	2,28 po	5,11 po
390802040	4 po (nom.)	4,50 po	4,95 po	2,53 po	5,92 po

## Supports coussinés de la série Omega



**Plage d'utilisation :**  
de -50 °F (-45 °C) à 275 °F  
(135 °C)

### Dimensions des supports coussinés de la série Omega

No de pièce CB Supplies	Dimensio n (DE/nom.)	A (po)	B (po)	C (po)	D (po)	E (po)	F (po)	Charge de suspension (lbs)
398040000	1/4 po (DE)	0,25 po	0,48 po	0,60 po	0,22 po	0,26 po	0,78 po	50 lbs
398040002	3/8 po (DE)	0,37 po	0,62 po	0,66 po	0,31 po	0,26 po	0,81 po	50 lbs
398040004	1/2 po (DE)	0,50 po	0,81 po	0,83 po	0,40 po	0,26 po	0,98 po	50 lbs
398040005	5/ 8 po (DE)	0,62 po	0,93 po	0,85 po	0,46 po	0,26 po	0,98 po	50 lbs
398040006	3/4 po (DE)	0,75 po	1,02 po	0,90 po	0,50 po	0,26 po	0,98 po	50 lbs
398040007	7/8 po (DE)	0,87 po	1,12 po	1,03 po	0,53 po	0,26 po	0,98 po	50 lbs
3980400051	3/4 po (nom.)	1,05 po	1,40 po	1,11 po	0,70 po	0,26 po	0,98 po	50 lbs
398040010	1-1/8 po (DE)	1,12 po	1,40 po	1,17 po	0,70 po	0,26 po	0,98 po	50 lbs
398040011	1 po (nom.)	1,31 po	1,71 po	1,28 po	0,81 po	0,26 po	1,56 po	50 lbs
398040012	1-3/8 po (DE)	1,37 po	1,71 po	1,28 po	0,83 po	0,26 po	1,56 po	50 lbs
398040015	1-5/8 po (DE)	1,62 po	1,98 po	1,43 po	0,96 po	0,26 po	1,56 po	200 lbs
398040017	1-7/8 po (DE)	1,87 po	2,25 po	1,64 po	1,09 po	0,34 po	1,56 po	400 lbs
398040020	2-1/8 po (DE)	2,12 po	2,62 po	1,86 po	1,27 po	0,34 po	1,56 po	400 lbs
398040022	2-3/8 po (DE)	2,37 po	2,88 po	1,94 po	1,41 po	0,34 po	1,56 po	400 lbs
398040025	2-5/8 po (DE)	2,62 po	3,13 po	2,07 po	1,53 po	0,34 po	1,56 po	400 lbs
398040027	2-7/8 po (DE)	2,87 po	3,38 po	2,19 po	1,65 po	0,34 po	1,56 po	400 lbs
398040030	3-1/8 po (DE)	3,12 po	3,68 po	2,32 po	1,78 po	0,34 po	1,56 po	400 lbs
398040031	3-1/2 po (DE)	3,50 po	4,06 po	2,50 po	1,97 po	0,34 po	1,56 po	400 lbs
398040035	3-5/8 po (DE)	3,62 po	4,19 po	2,57 po	2,03 po	0,34 po	1,56 po	700 lbs
398040040	4-1/8 po (DE)	4,12 po	4,84 po	3,05 po	2,34 po	0,43 po	1,56 po	800 lbs
398040044	4-1/2 po (DE)	4,50 po	5,22 po	3,24 po	2,53 po	0,43 po	1,56 po	800 lbs