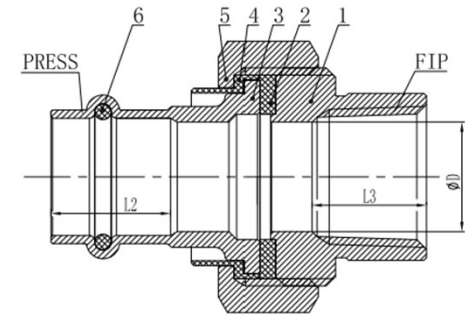


# Raccords diélectriques

CATÉGORIE 030



## CARACTÉRISTIQUES ET AVANTAGES

Les raccords diélectriques sont essentiels pour maintenir l'intégrité des systèmes de tuyauterie commerciaux et résidentiels puisqu'ils offrent une protection contre la corrosion et la détérioration accélérées. Conçus pour séparer les métaux différents dans les systèmes de plomberie, ces raccords empêchent efficacement la corrosion galvanique en agissant comme une barrière protectrice entre les métaux. Cette fonction cruciale assure la longévité et la fiabilité du système de tuyauterie, en le protégeant contre les effets néfastes du courant galvanique et du courant incorrect.

- À utiliser avec des tuyaux en cuivre, en laiton et en fer pour les canalisations de pétrole, de gaz, d'eau et d'air.
- Filetage conique fabriqué avec précision
- Conforme aux normes NSF/ANSI/CAN 372 pour les raccords sans plomb

N°	ARTICLE	MATÉRIEL
1	Raccord femelle	Acier plaqué en zinc
2	Joint d'étanchéité	EPDM
3	Raccord à sertissage	Laiton C46500
4	Anneau	PE
5	Écrou	Acier plaqué en zinc
6	Joint torique	EPDM

CODE DU PRODUIT	TAILLE   DESCRIPTION
	FIP GLV x RACCORD DIÉLECTRIQUE EN CUIVRE DE SERTISSAGE-SANS PLOMB
100288005	½ po
100288007	¾ po
100288010	1 po
100288012	1 ¼ po
100288015	1 ½ po
100288020	2 po



Référence de la liste de prix : 030 – Raccords diélectriques



cbsupplies.ca