

FICHE DE SPÉCIFICATION DES MATÉRIAUX

Raccords diélectriques



Conçus pour séparer les métaux différents dans les systèmes de plomberie, ces raccords empêchent efficacement la corrosion galvanique en agissant comme une barrière protectrice entre les métaux. Cette fonction cruciale assure la longévité et la fiabilité du système de tuyauterie, en le protégeant contre les effets néfastes du courant galvanique et du courant incorrect.

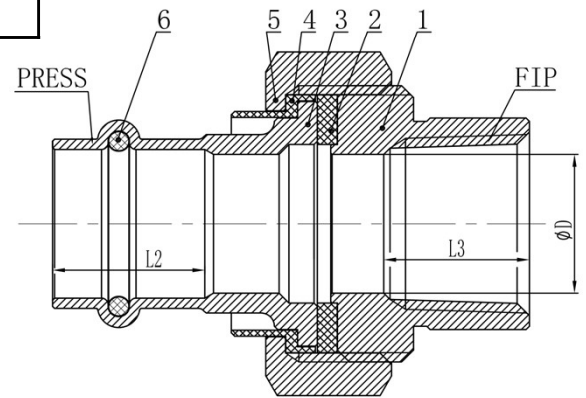
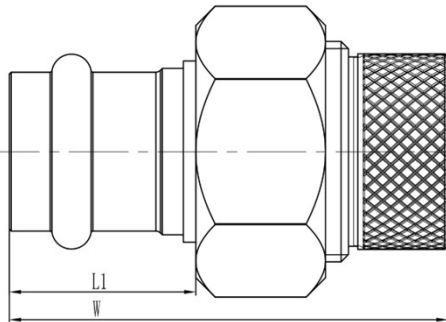
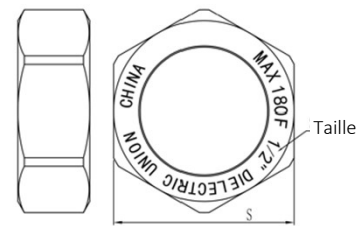
- Disponibles dans les formats de ½ po à 2 po.
- À utiliser avec des tuyaux en cuivre, en laiton et en fer pour les canalisations de pétrole, de gaz, d'eau et d'air.
- Filetage conique fabriqué avec précision
- Conforme aux normes NSF/ANSI/CAN 372 pour les raccords sans plomb



Liste de matériel

N°	Article	Matériaux
1	Raccord femelle	Acier plaqué en zinc
2	Joint d'étanchéité	EPDM
3	Raccord à sertissage	Laiton C46500
4	Anneau	PE
5	Écrou	Acier plaqué en zinc
6	Joint torique	EPDM

Écrou



Raccords diélectriques | No de pièce | Taille

No de pièce	Taille (pouces)	DN (mm)	L (mm)	L1 (mm)	L2 (mm)	L3 (mm)	S
100288005	½ po	15	62,9	29,2	18	15,4	40
100288007	¾ po	21	72	32,2	23	21	46
100288010	1 po	28	76,5	32	23,5	25	54
100288012	1 ¼ po	32	82,5	31,5	26	28	63
100288015	1 ½ po	42	87,5	36	36	30	74
100288020	2 po	53	102	46,5	45	32	88